

Thank you for purchasing a DVI Lighting Product, we hope that its timeless style and grace will create an enjoyable environment for you in the years to come.

Here are a few things to note before you install your light.

1. Please save these instructions for the future.
2. To install this fixture you will need a Phillips head screwdriver
3. After you unpack your fixture, ensure that you have all of the parts necessary for the successful installation of this product. If something seems to be missing, first look through all of the packing material. We suggest that you keep all of the packaging until the light is properly installed.
4. All electrical connections must be made according to local codes. If you feel you do not have the experience necessary to do this, please have your fixture installed by a qualified, licensed electrician.

After you install your light

1. Make sure to note the maximum recommended wattage for your light fixture - **DO NOT EXCEED THE RECOMMENDED WATTAGE.** The sockets on these fixtures are rated to 100W MED. Base.
2. To clean your Fixture, we recommend that you use a mild detergent, such as dish washing soap, and warm water to clean the glass and metal surfaces. After cleaning, make sure to dry the fixture completely because moisture will corrode the finish. Use a damp soft cloth to wipe off dust. **DO NOT USE** abrasive pads or cleaning materials.

Nous vous remercions d'avoir acheté un produit d'éclairage DVI et espérons que vous en apprécierez la pureté du style et l'élégance.

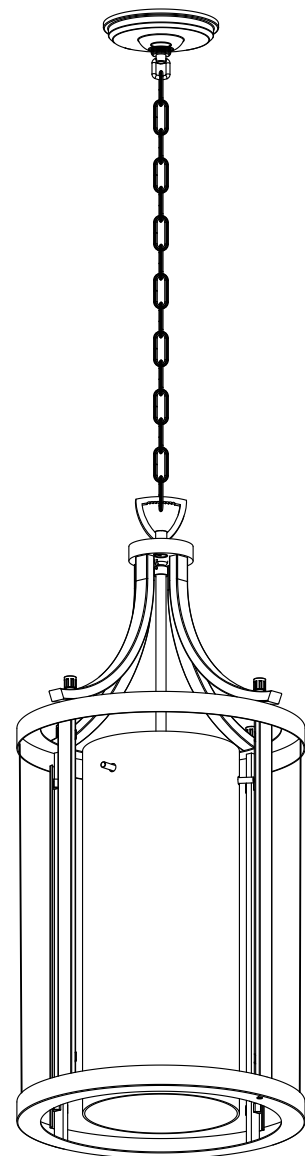
Lisez les quelques conseils suivants avant de commencer l'installation de la lampe :

1. Veuillez conserver les instructions de montage.
2. Il vous faudra un tournevis Philips.
3. Après avoir déballé la lampe, vérifiez si toutes les pièces nécessaires sont présentes. S'il manque une pièce, vérifiez minutieusement l'emballage. Nous vous conseillons de conserver l'emballage jusqu'à ce que l'installation soit terminée.
4. Tous les fils doivent être branchés selon les indications du code régional. Si vous pensez ne pas avoir l'expérience requise, faites installer la lampe par un électricien qualifié.

Après l'installation de la lampe :

1. Prenez bien note du wattage recommandé pour la lampe. **NE DÉPASSEZ PAS LE WATTAGE RECOMMANDÉ.**
2. Pour nettoyer la lampe, nous recommandons d'utiliser un détergent doux, comme du savon à vaisselle, et de l'eau tiède pour le verre et les surfaces métalliques. Assurez-vous de bien essuyer la lampe après coup pour empêcher l'humidité de ternir le fini satiné. Pour épousseter la lampe, utilisez un linge doux humide. **ÉVITEZ** les tampons abrasifs ou les produits de nettoyage.

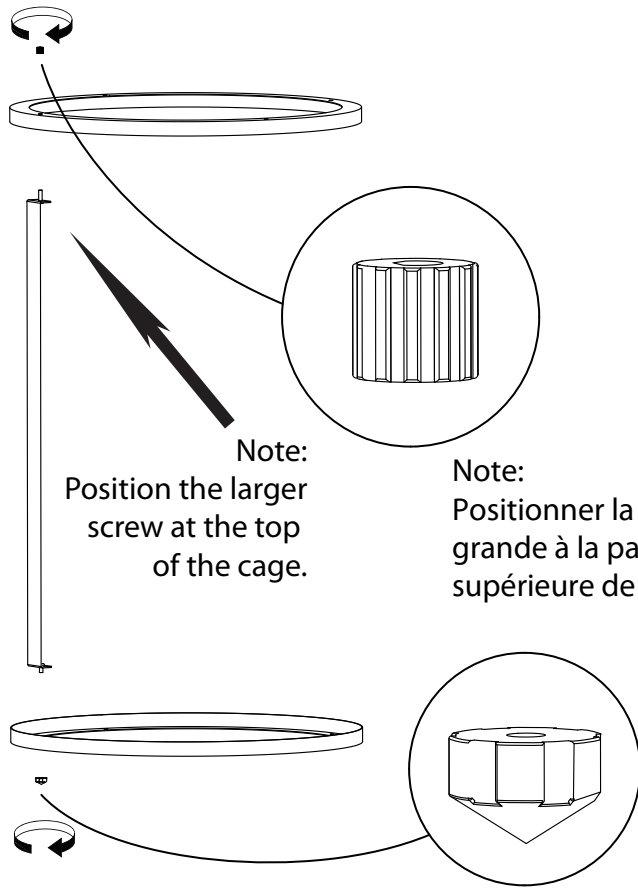
ESSEX
DVP9010
DVP9011



DVI
LIGHTING INC.

DVI LIGHTING
120 Great Gulf Dr., Concord, Ontario L4K 5W1
Tel.: (905) 660 5600. Fax: (905) 660 5714

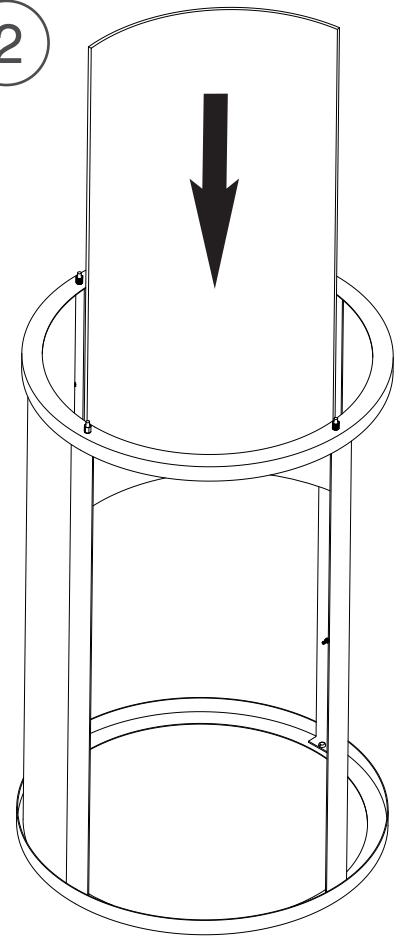
1



Note:
Position the larger
screw at the top
of the cage.

Note:
Positionner la vis la plus
grande à la partie
supérieure de la cage.

2



1. Assemble all 4 metal dividers to the top and bottom rings. Start at the bottom, then add the top ring.

2. Slide the glass panels through the top of the cage. Position 2 panel side by side.

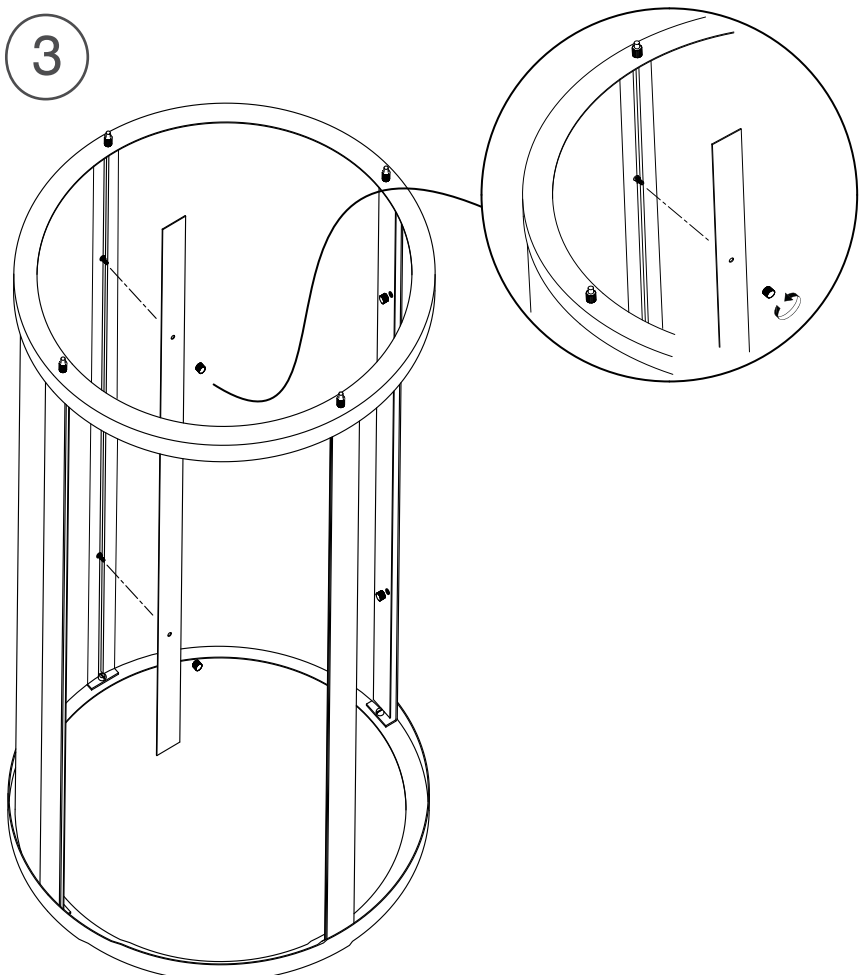
3. Use the thumb nuts provided to hold the metal divider glass cover. Fasten the cover enough to hold the panels in place. **DO NOT OVER TIGHTEN!** Once all 4 panels are installed, gently tighten the thumb screws.

1. Assembler les 4 montants métalliques au cerceau inférieur et supérieur. Commencer par le bas puis terminer par le haut.

2. Insérer les panneaux de verre par le cerceau supérieur de la cage. Installer 2 panneaux côte à côte.

3. Utiliser les écrous à serrage à mains fournies pour maintenir les lattes métalliques retenant les panneaux de verre. Serrer les écrous suffisamment pour les maintenir en place. **NE PAS TROP SERRER!** Une fois que les 4 panneaux sont installés, gentiment finaliser le serrage à la main.

3



4

4. (a) Remove the top arm assembly from packaging. Position all 4 arms equally a part from each other.

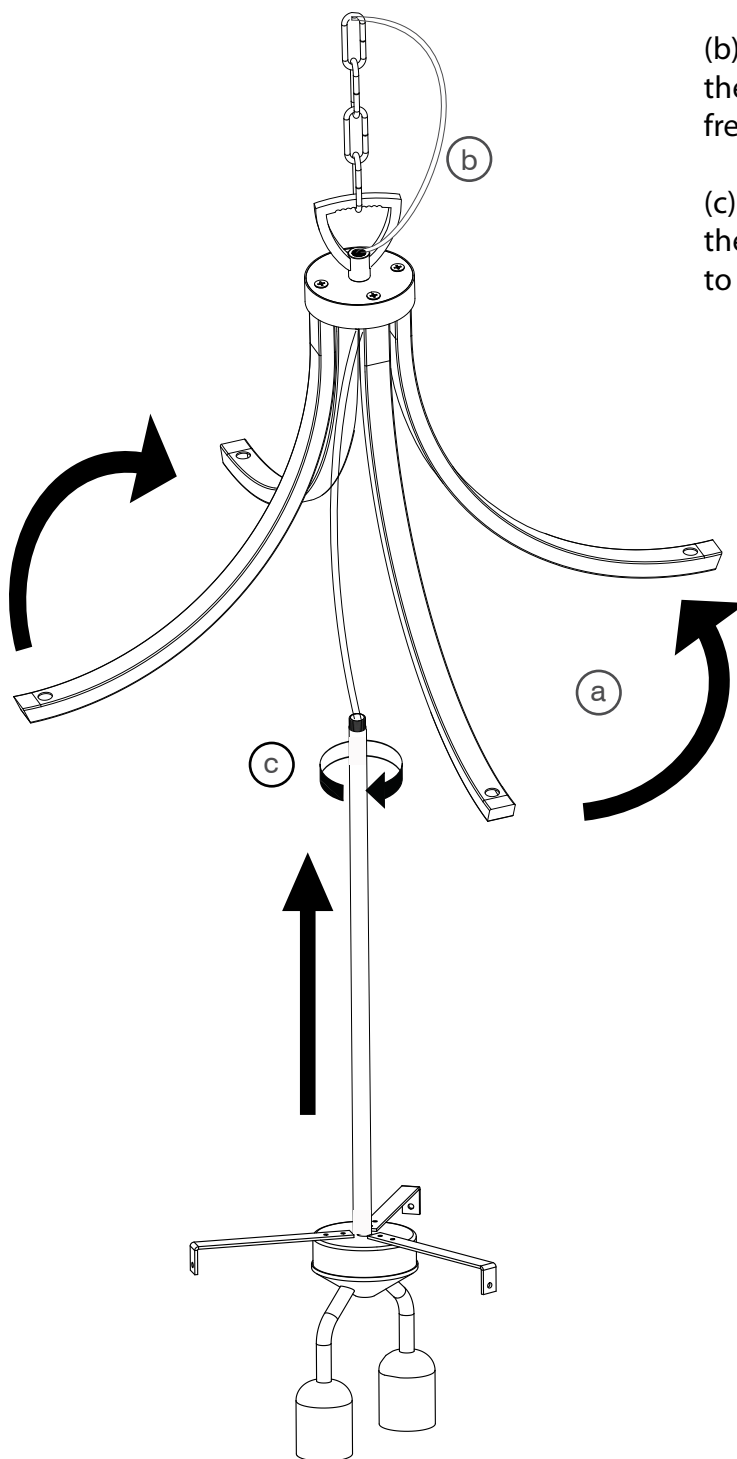
(b) Pull the excess wire up through the top of the chain hanger. This will allow the pipes to freely screw into each other.

(c) Once the excess wire is pulled up through the top, begin to screw the cluster pipe to the arm assembly above.

4. (a) Sortir les bras d'assemblage de son emballage. Positionner les 4 bras à distance égale pour former une croix.

(b) Tirer le fil électrique par le haut du luminaire pour éliminer l'excédant. Ceci permettra de visser les tuyaux ensemble.

(c) Une fois l'excédant éliminé, commencer à visser le tuyau inférieur au tuyau supérieur de la fixture.

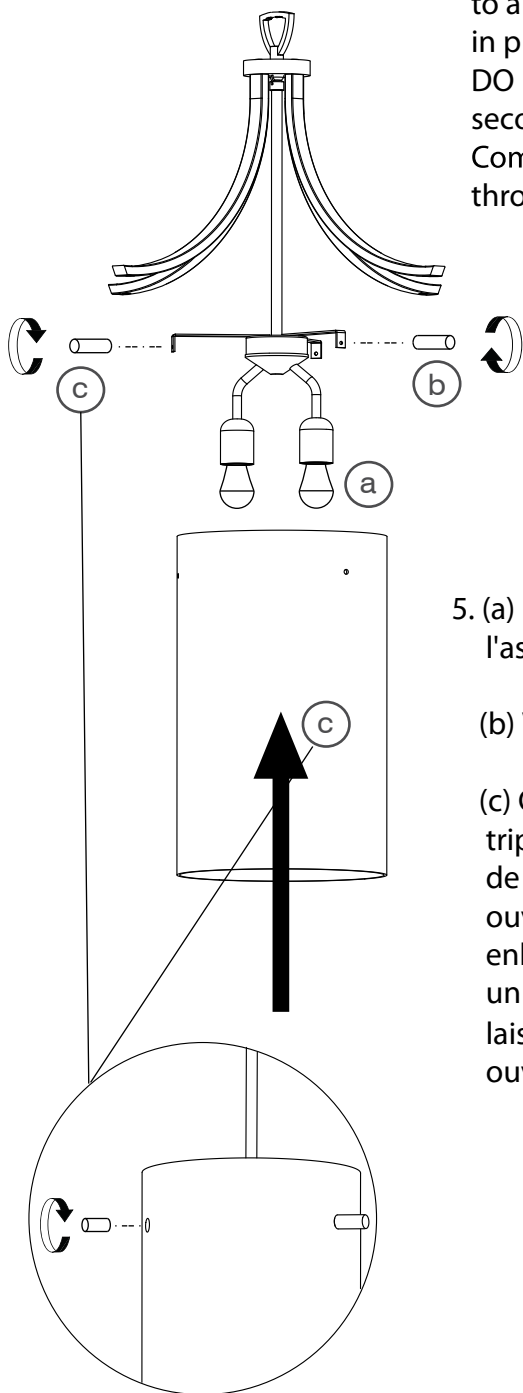


5

5. (a) Install the recommended light bulbs before continuing assembly.

(b) Attach 1 of the 3 glass pins to the lower hanger.

(c) Carefully slide the lower glass over the lower socket cluster. Using the glass pin already attached to the hanger, position the glass to a line with the pin. Now slide the glass over the pin allowing it rest in place while screwing the adjacent pin into the adjacent glass hole. **DO NOT** allow the lower glass to rest on 1 pin alone. Make sure the second pin is in place before letting go of the lower glass. Complete the lower glass assembly by screw the final 3rd pin through the 3rd glass hole.

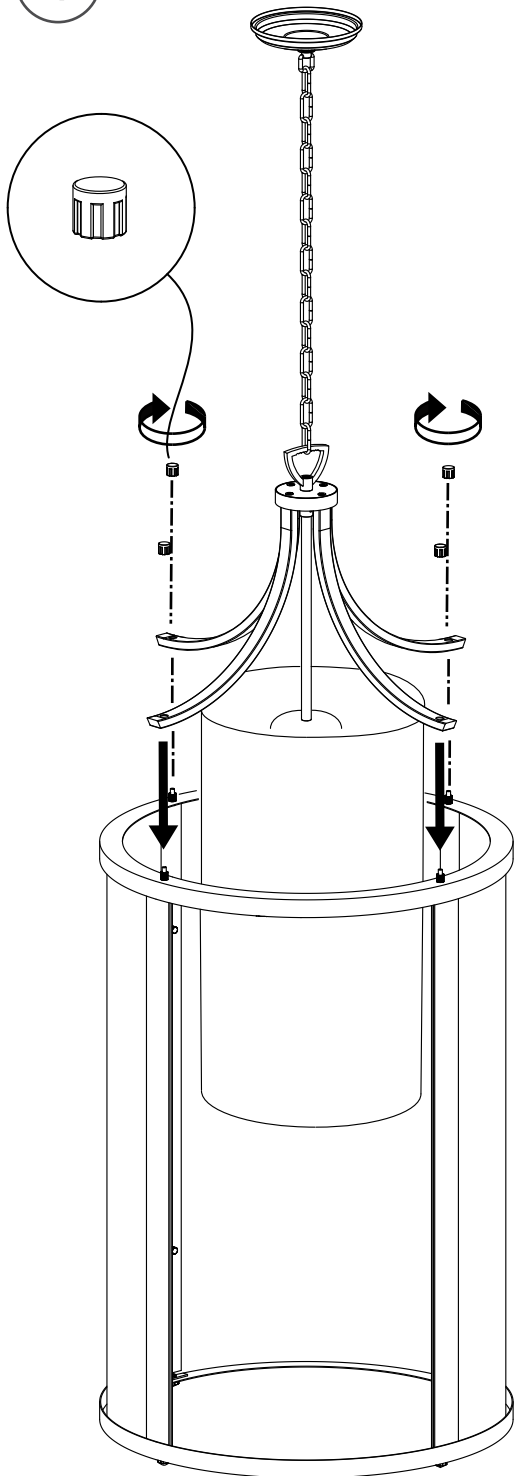


5. (a) Installer les ampoules recommandées avant de continuer l'assemblage.

(b) Visser 1 des 3 tenons en verre au support inférieur.

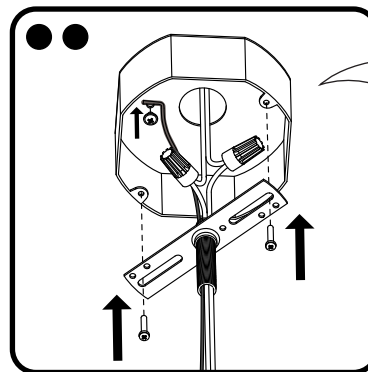
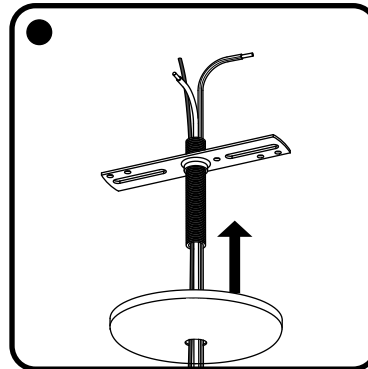
(c) Glisser doucement le globe de verre par-dessus le jeu de douilles triple. En utilisant le tenon de verre déjà installé, positionner le globe de verre en ligne avec celui-ci. Insérer le tenon dans l'une des ouvertures du globe ceci permettant de rester en place tout en étant en ligne avec les autres ouvertures. **NE PAS LAISSER** le globe tenir par un seul tenon. S'assurer que le deuxième tenon soit en place avant de laisser pendre le globe. Terminer en vissant le 3^e tenon à travers la 3^e ouverture.

4

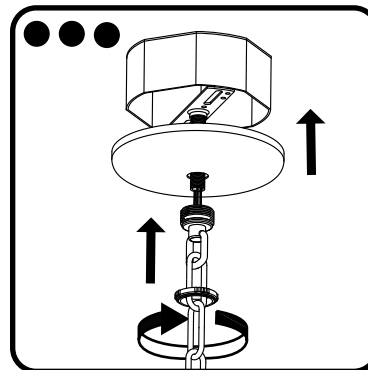


5

For CROSS-BAR Mounting Plate:
Pour installer la plaquette universelle:



A. Copper Ground Wire to Green Screw**
B. Ribbed Wire to White Supply Wire
C. Black Fixture Wire to Black Supply Wire



A. Le fil de cuivre de mise à la terre à la vis verte**
B. Le fil nervuré au fil blanc du luminaire
C. Le fil noir au fil noir du luminaire

5. Electrical Instructions

Using the supplied wire connectors, connect the wires in the following order:

- A: Copper ground wire to ground wire
- If you only have two wires coming from the electrical box, connect the fixture's copper wire to the green ground screw on the mounting plate.
- B: White fixture wire to white supply wire.
- C: Black Fixture wire to black supply wire.

5. Instructions de montage

À l'aide des bagues de retenue fournies, reliez les fils de la façon suivante :

- A. Fixez le fil de terre en cuivre à la mise à la terre. S'il n'y a que deux fils qui sortent de la boîte de sortie électrique, fixez le fil en cuivre de l'appareil d'éclairage à la vis de terre en vert de la Barre Transversale.
- B. Brancher le fil blanc au fil à nervures(neutre) del la fixture
- C. Brancher le fil noir au fil rude(sous tension) de la fixture.