

ASSEMBLY INSTRUCTIONS

DVP27302
DVP27326
DVP27329
DVP27345

Warning

All electrical connections must be made according to local codes. If you feel you do not have the experience necessary to do this, please have your fixture installed by a qualified, licensed electrician.

Make sure to note the maximum recommended wattage for your light fixture.
DO NOT EXCEED THE RECOMMENDED WATTAGE:

DVP27302 - 8 x 40W Candelabra
 DVP27326 - 6 x 40W Candelabra
 DVP27329 - 9 x 40W Candelabra
 DVP27345 - 12 x 40W Candelabra

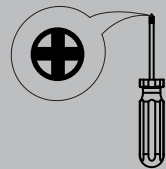
Cleaning

We recommend that you use a mild detergent, such as dish washing soap, and warm water to clean the glass and metal surfaces. After cleaning, make sure to dry the fixture completely because moisture will corrode the satin finish. Use a damp soft cloth to wipe off dust. **DO NOT** use abrasive pads or cleaning materials.

During installation, some fixtures may require subtle adjustments in order for the fixture to look as intended.

Tools

Phillips head screwdriver

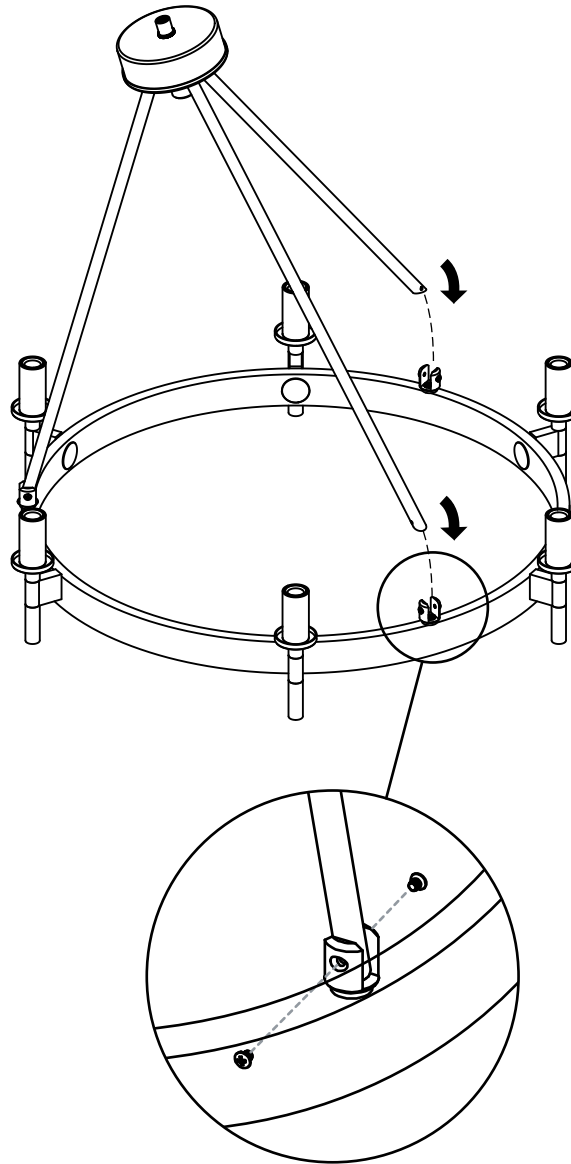


If you have any questions, comments, or concerns contact us at customerservice@dvi.lighting

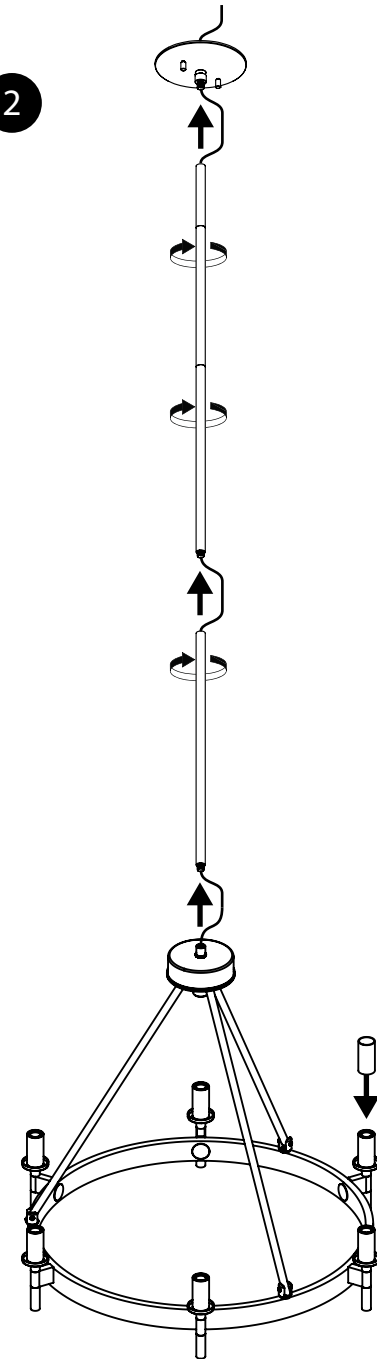
DVI Lighting
 120 Great Gulf Drive, Concord
 Ontario, L4K 5W1 Canada
 T: 1 855 384 5483
 F: 1 855 384 8435



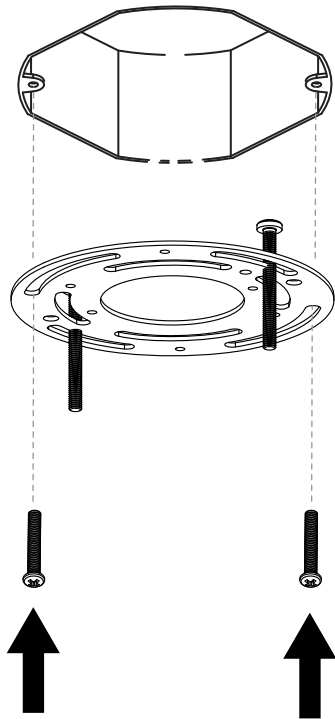
1



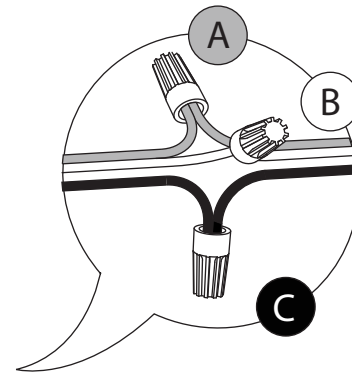
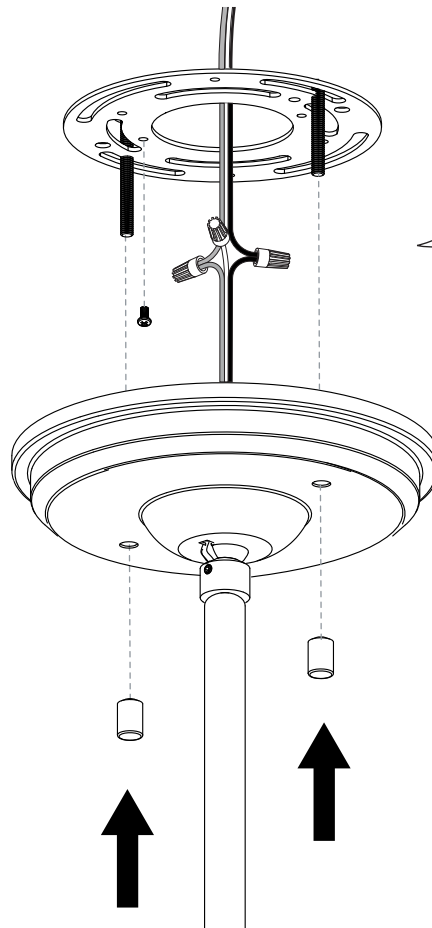
2



3



4



- A. Connect the copper ground wire to ground wire - If you only have two wires coming from the electrical box, connect the fixture's copper wire to the green ground screw on the mounting plate.
- B. Connect the white fixture wire to white supply wire.
- C. Connect the black fixture wire to black supply wire.

**RENOVATING
YOUR HOME?**
Snap a photo of your
fixture in your home
and tag us on our
social media for your
chance to be
featured!

PLAN DE MONTAGE

DVP27302
DVP27326
DVP27329
DVP27345

Avertissement

Risque d'incendie et de choc électrique. Ce produit doit être installé par un electricien qualifié et certifié. Votre filerie doit être conforme aux codes locaux et nationaux. Si vous n'avez que deux fils dans votre boîte électrique, vissez le fil en cuivre sur la barre transversals de l'appareil.

NE PAS EXCÉDER LE WATTAGE RECOMMANDÉ:

DVP27302 - 8 x 40W Candélabre
 DVP27326 - 6 x 40W Candélabre
 DVP27329 - 9 x 40W Candélabre
 DVP27345 - 12 x 40W Candélabre

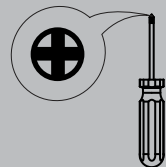
Nettoyage

Épousseter, pour nettoyer le verre à fond, laver à la main avec un savon doux et assécher immédiatement pour retenir le fini satiné. N'utilisez pas de produits abrasif ou chimique.

Le luminaire peut nécessiter de léger ajustement pendant l'installation.

Instruments

Phillips tournevis

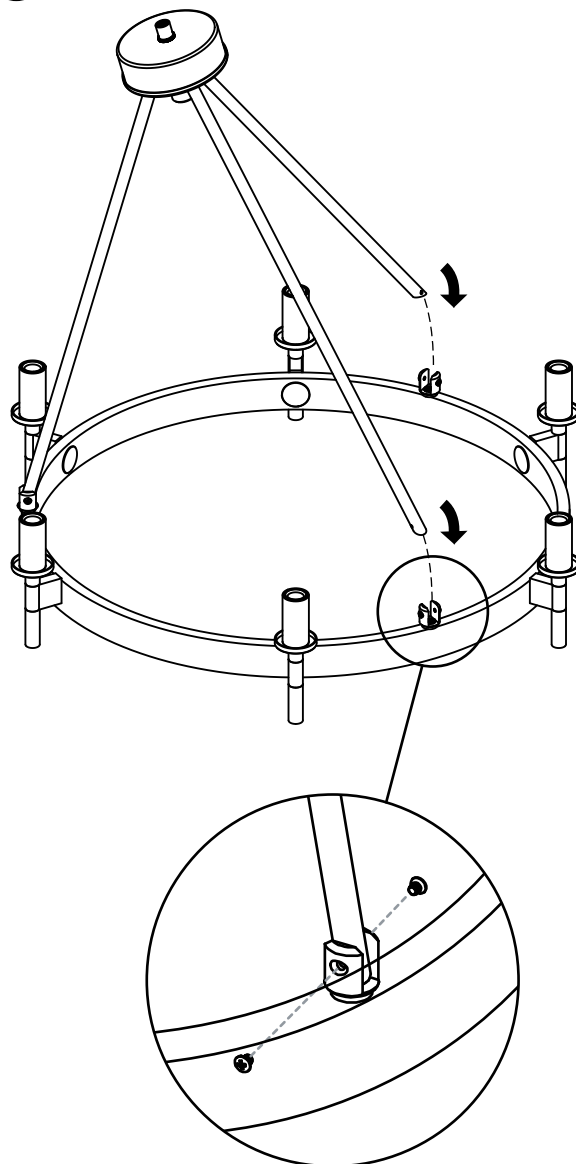


Pour toutes questions ou commentaires veuillez nous contacter au customer.service@dvi.lighting

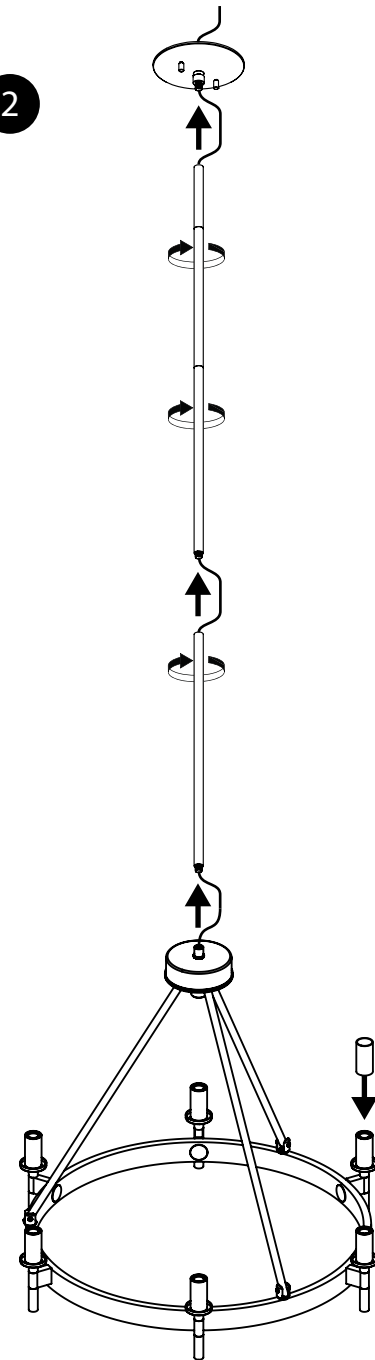
DVI Lighting
 120 Great Gulf Drive, Concord
 Ontario, L4K 5W1 Canada
 T: 1 855 384 5483
 F: 1 855 384 8435



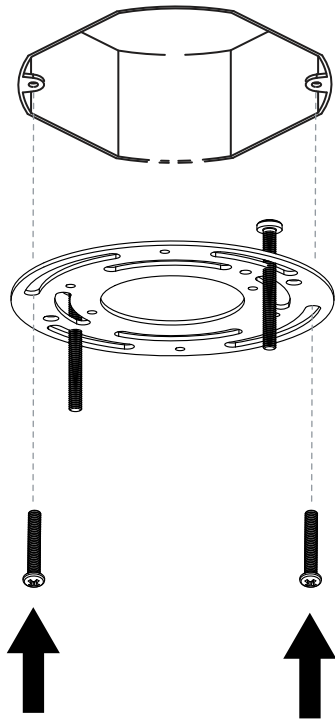
1



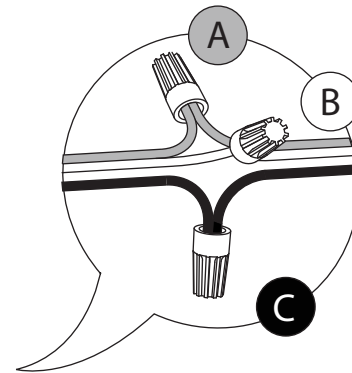
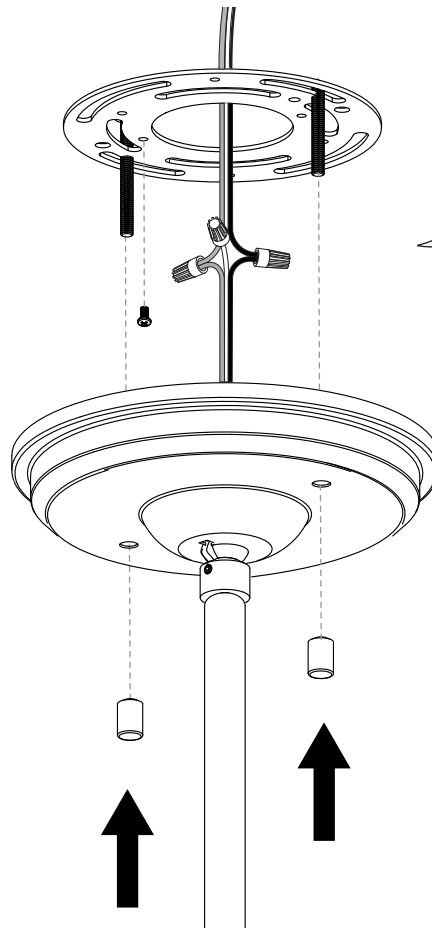
2



3



4



- A. Fixez le fil de terre en cuivre à la mise à la terre. S'il n'y a que deux fils qui sortent de la boîte de sortie électrique, fixez le fil en cuivre de l'appareil d'éclairage à la vis de terre en vert de la Barre Transversale.
- B. Brancher le fil blanc au fil à nervures(neutre) del la fixture.
- C. Brancher le fil noir au fil noir de la fixture.

FIER DE VOS RÉNOVATIONS?

Prenez une photo de votre pièce avec ce luminaire et identifiez-nous pour courrir la chance qu'on la partage!